

REVOLUCE V TECHNOLOGII GRANULACE

Progress MonoRoll HE typ 850 x 210



Garantovaná 20 %
úspora energie



Zvýšení výkonu
o 10 - 15 %



Optimální kvalita
granulí



- Možnost přidávání více páry a kapalin
- Rolna nemůže prokluzovat
- Delší životnost matrice a rolny
- Nižší hladina hluku
- Doba návratnosti 1 - 1,5 roku, při 50 000 t/rok a ceně 0,25 € za kWh

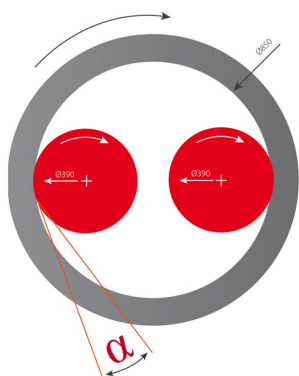


Naskenujte QR kód
a podívejte se na naši
animaci na YouTube.

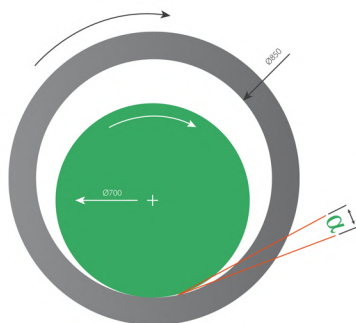
Charakteristika granulátoru MonoRoll:

- Rozměr matrice 850x210 mm
- Jedna velká rolna $\varnothing 700$ mm
- Malý vstupní úhel mezi rolnou a matricí
- Nízká rychlost matrice pouze 4,4 m/s
- Velká tloušťka vrstvy produktu v matrici
- Lepší předkomprese v matrici
- Během jedné otáčky je skrz matrici protlačeno více krmiva najednou
- Externí chladič systém udržuje hlavní ložiska v požadované provozní teplotě

Tato nová geometrie zaručuje 20% úsporu energie



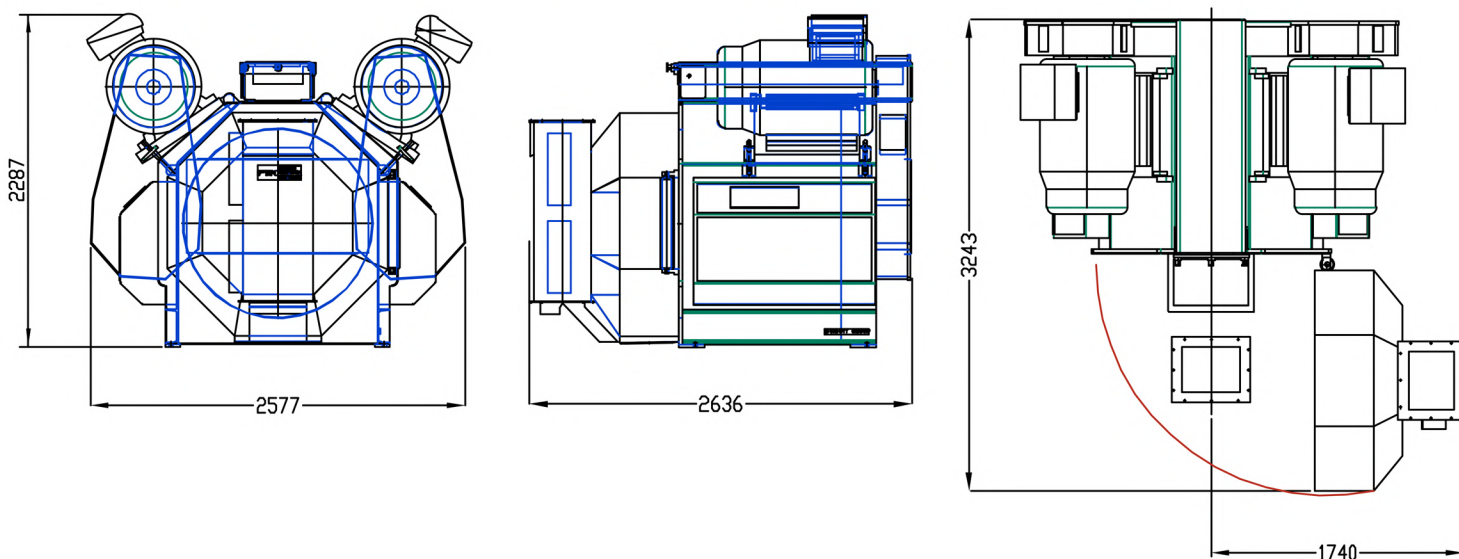
Původní typ se dvěma rolnami



MonoRoll s jednou rolnou

Hlavní rozměry Progress 850 x 210 MonoRoll HE

Chcete-li vidět celou naši řadu produktů a řešení, navštivte www.ptn.nl nebo www.alvanblanch.cz



*Prozkoumejte možnosti.
Naši specialisté Vám rádi poradí.*

T: +31 (0)73 54 98 472
+420 602 800 706
E: info@ptn.nl
info@alvanblanch.cz

Specialista na granulaci

PTN vyrábí a vyvíjí vysoce kvalitní a spolehlivé stroje. Naším zákazníkům nabízíme řešení pro:

- Zvýšení zisků.
- Snížení nákladů.
- Využití nejnovější technologie
- Snižte spotřebu energie.

Jako globální specialista na granulaci lisů a související stroje je naším cílem být jedním z nejrespektovanějších profesionálních OEM.



Galvaniweg 29
5482 TN SCHIJNDEL
Nizozemí

T +31 (0)73 54 98 472
info@ptn.nl
www.ptn.nl

Sukova třída 1556
530 02 Pardubice
Česká republika

T +420 602 800 706
info@alvanblanch.cz
www.alvanblanch.cz